

# *Regelverk om Legionella - bakgrunn omfang og konsekvenser*



Jens Erik Pettersen  
Avd. for vannhygiene

## Dette skal jeg si noe om:

- Legionellasykdom, smittemåter og smittekilder
- Legionellabakterier og hva som er kritisk
- Regelverk og praktisering av dette

# De samme legionellabakteriene kan gi to sykdommer

*Opptil 30% dødelighet –  
gj sn 5-6% i Europa*

## Legionellose

*21 fotballspelarar smitta  
av legionella*

- Legionærsykdom

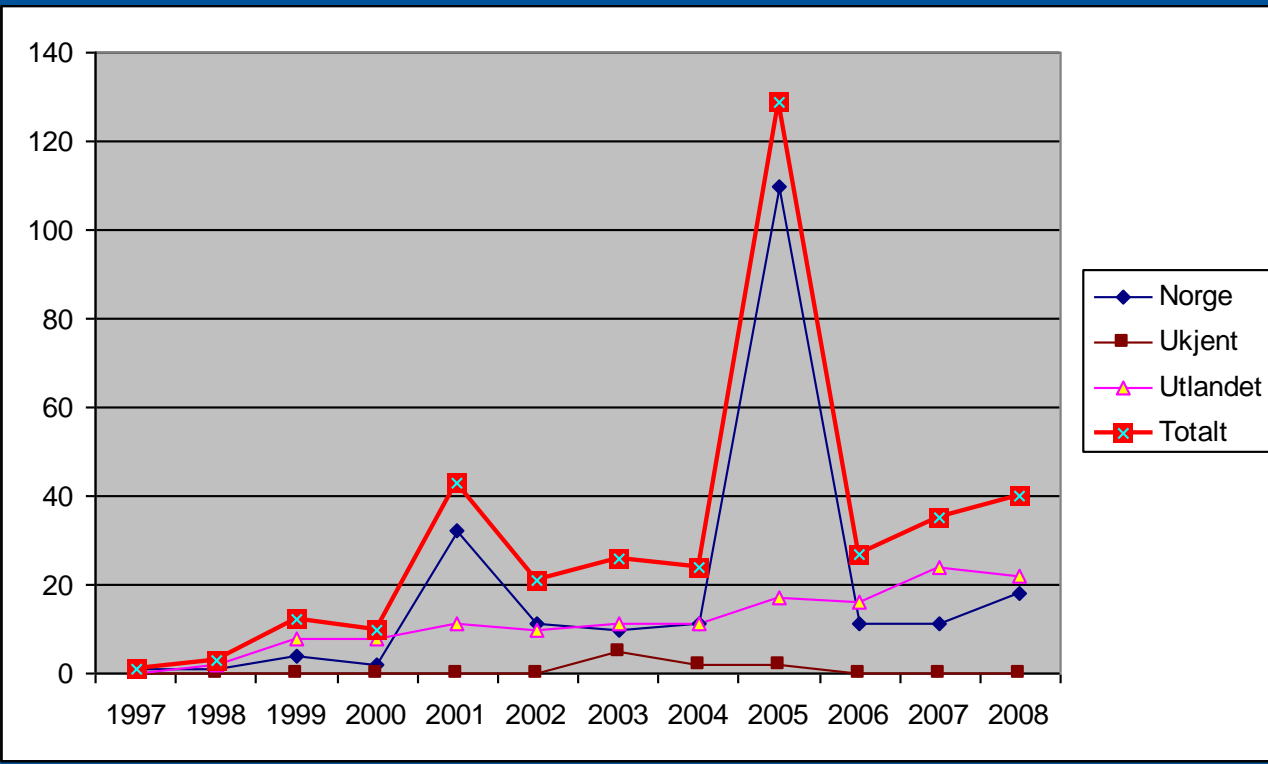
- Farlig lungebetennelse
- Få blir smittet (0,1-5%)
- Gamle, svake, røykere, menn mest utsatt
- Stavanger 2001: 26 syke hvorav 7 døde
- Sarpsborg/Fredrikstad 2005: 103 syke hvorav 10 døde

- Pontiacfeber

- Ufarlig, influensalignende
- Mange blir smittet (>90%)
- Unge og friske like utsatt som gamle og svake



# MSIS – Legionellose i Norge



Leionærsykdom er underdiagnostisert:

*Insidensrate per 100.000:*

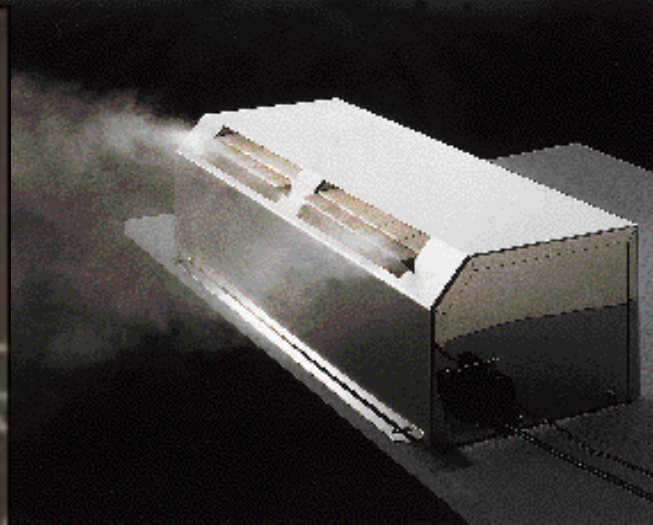
- *Norge: 0,3*
- *Trondheim: 3*
- *Danmark: 2*
- *Sverige 1*

*USA: 2-10 % meldes*

## Smitte skjer i lungene

- Smittes via aerosoler som pustes ned i lungene + aspirasjon (sengeliggende syke)
- Smittes ikke mellom mennesker





# Mange typer av Legionella

*Legionella spp.*

- 56 arter/underarter av legioneller; >70 underarter (serogrupper)
- 19 arter assosiert med sykdom
  - *L. pneumophila* serogruppe 1 vanligst registrerte årsak til legionærsykdom



## Legionellabakterier finnes ”hvorsomhelst”



- Finnes naturlig i fuktig miljø (i lavt antall)
- Vokser til masseforekomst under gunstige betingelser i tekniske installasjoner
  - biofilm (slimlag på flater), inne i amøber
  - ved 20-50 °C

# Regelverk per 1. Januar 2008

- Forskrift om miljørettet helsevern
  - Nytt kapittel 3a - erstatter midlertidig forskrift
- Bassengbadforskriften
  - Nye bestemmelser om legionella
- Annet lovverk
  - Teknisk forskrift til plan- og bygningsloven
  - Arbeidsmiljøloven
- Forebygging av legionellasmitte – en veiledning
  - [www.fhi.no/legionellaveileder](http://www.fhi.no/legionellaveileder)

## Forskrift om miljørettet helsevern, kapittel 3a

- Funksjonskrav
  - Virksomheter skal planlegges, bygges, drives og avvikles slik at innretning og tilhørende prosesser gir tilfredsstillende beskyttelse mot spredning av *Legionella*
- Krav om regelmessig ettersyn og **internkontroll**. Skal fastsettes rutiner basert på **risikovurdering**

# IK (hms) forskriften.

## Internkontroll innebærer å:

- Ha plassert ansvar og myndighet for oppgaver
- Kjenne gjeldende krav
- Sette mål som grunnlag for planer og aktiviteter
- Gjennomføre **risikovurderinger** og redusere risiko for uønskede hendelser
- Ha **rutiner** for å **forebygge feil, håndtere avvik** og for å hindre gjentakelse av avvik
- Sørge for tilstrekkelig kunnskap og ferdigheter
- Ha rutiner for å oppdatere internkontrollen

## Forskrift om miljørettet helsevern, kapittel 3a (forts)

- Kommunehelstjenesten er tilsynsmyndighet
- Krav til meldeplikt til kommunen for:
  - Kjøletårn og luftskrubbere
- Meldeplikt innebærer:
  - Varsling om oppstart og vesentlige utvidelser/endringer
  - Informasjon om vurdering av risiko og hvordan kravene i forskriften planlegges fulgt opp

## Forskrift om miljørettet helsevern, kapittel 3a (forts)

- Krav i en utbruddssituasjon:
  - Ved mistanke om forekomst av legionellose, skal det tas mikrobiologiske prøver av alle innretninger som kan ha forårsaket smitten
  - Skal tas forut for rengjøring og desinfeksjon

# Forskrift for badeanlegg, bassengbad og badstu

- Krav om rutiner for renhold og desinfeksjon av dusj- og sanitæranlegg
- Melding til kommunen
  - Ved nyanlegg og endringer i eksisterende
  - Vurdere av alle forhold som kan ha innvirkning på helse, hygiene eller sikkerhet
  - For boblebad skal melding blant annet inneholde opplysninger om boblebadets utforming og driftsbetingelser, herunder modell/type

## Andre reguleringer med bestemmelser som er relevante for forebygging av legionellasmitte

- Teknisk forskrift til plan- og bygn. loven
  - Vanntemperatur ( $> 60$  °C)
  - Materialbruk
  - Drift og vedlikehold
- Forskrift om vern mot eksponering for biologiske faktorer på arbeidsplassen
  - Krav til bl.a. risikovurdering, vernetiltak, opplæring og informasjon

# Forebygging av legionellasmitte – en veiledning

- [www.fhi.no/legionellaveileder](http://www.fhi.no/legionellaveileder)
  - Målgrupper:
    - Anleggseiere/driftsansvarlige
    - Tilsynsorganer
- Veiledningen gir råd om hvordan oppfylle forskriftskravene



- Kap. 1 – 5: Generelt for alle installasjoner, kap. 6 – 13: Omtale av utvalgte anlegg

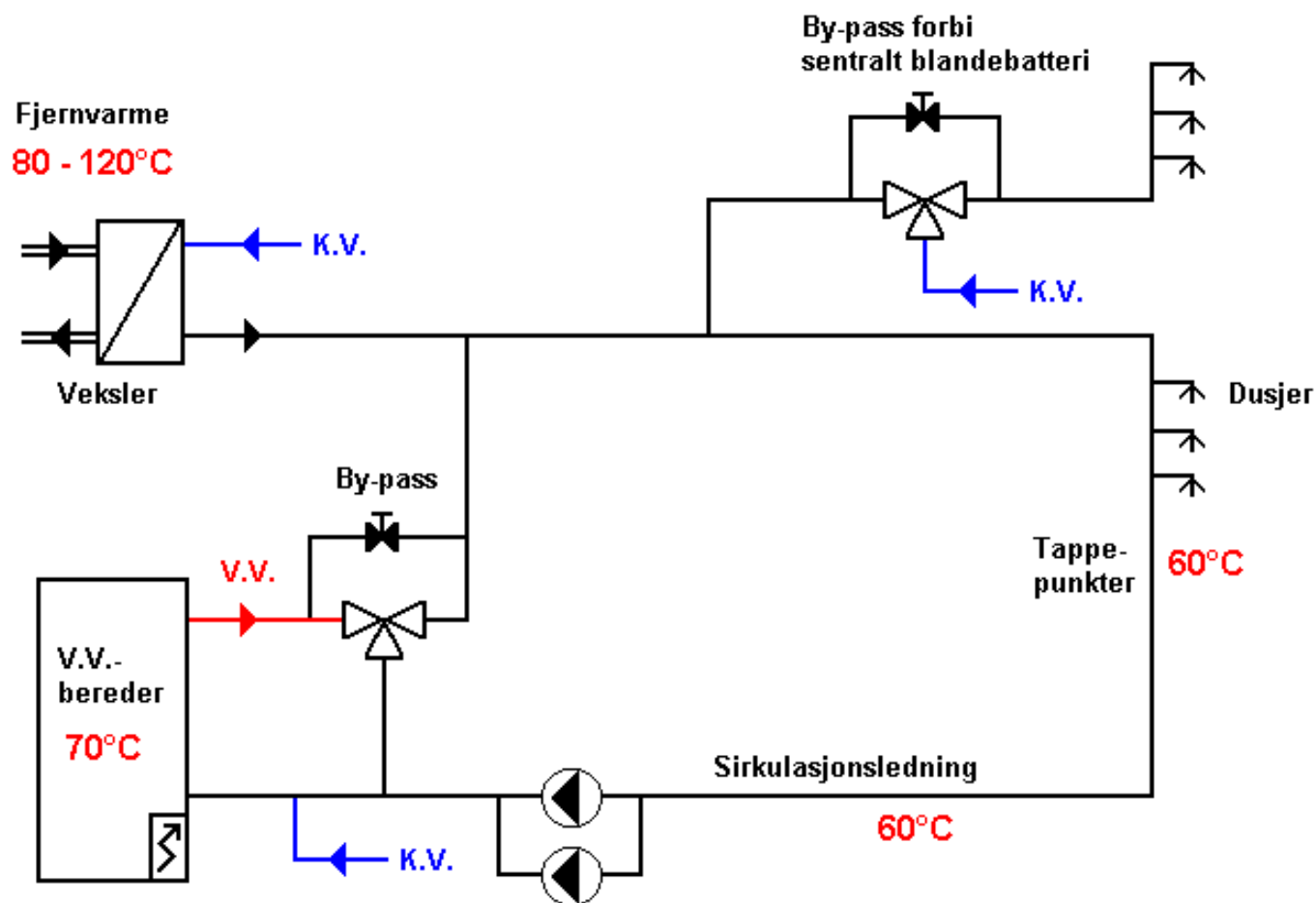
## Kapittel nr:

3. Grunnlag for kartlegging av **risiko** og for gjennomføring av forebyggende tiltak
6. Interne vannfordelingsnett som forsyner dusjer og andre aerosoldannende punkter
7. Kjøletårn
9. Luftbefuktningsanlegg
13. Boblebad

## Interne ledningsnett – Forebyggende behandling baseres på risikovurdering

- Men minst hver 6. mnd.
- Dusjslanger/-hoder minst kvartalsvis
- Ved stillstand mer enn 1 mnd.
- Ukentlig gjennomspyling av ”stillestående deler”

- Tre viktige risikomomenter: Temperatur, vannets bevegelse, belegg/korrosjon

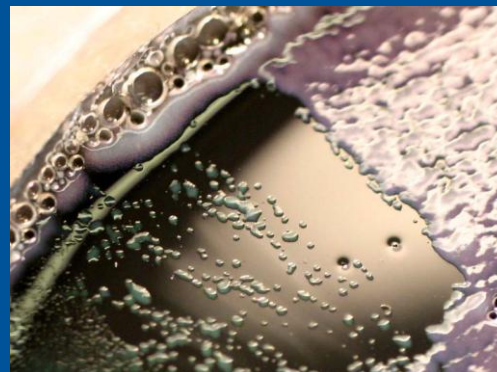


# Kartlegging av risikoområder

- Tegninger over anlegget/anleggskomponenter
- Vannets temperatur
- Biofilm/slamdannelse
- Korroderte ledninger/komponenter
- Stillestående vann/sjelden brukte tappepunkter
- Aerosoldannelse og eksponering



- Utbedre åpenbart kritiske punkter
  - Fysiske tiltak
  - Manglende rutiner
- Vurdere behov for ytterligere tiltak/ nye rutiner
  - Vannbehandling
  - Tilrettelegg for og etablere rutiner
  - Analyser som grl for tilpassing av rutinene





**Sjokkoppvarming**

Ingen ideele !



**UV-filtrering**



**Cu/Ag-ionisering**



**Klorering**

- Fritt klor
- Klordioksid
- Monokloramin

**Ozonering**



<http://www.fhi.no/legionellaveileder>

